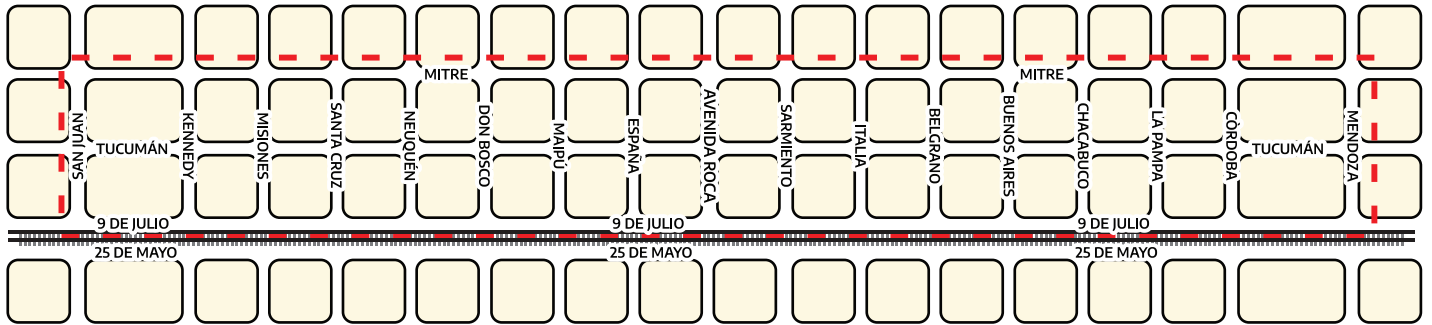


Ordenanza 5027/2023:

Programa de Gestión Integral de Residuos Sólidos Urbanos

A fin de preservar la salubridad e higiene sobre el centro comercial de la ciudad, a partir del mes de febrero de 2024 se retirarán los contenedores comunitarios ubicados en calle Tucumán. La Ordenanza 5027/2023 regula la aplicación paulatina de un nuevo sistema de disposición de residuos en la zona céntrica de recolección diferenciada, actualmente comprendida por las calles **Tucumán, Mitre y 9 de Julio, desde San Juan, hasta Mendoza y sus intersecciones.**

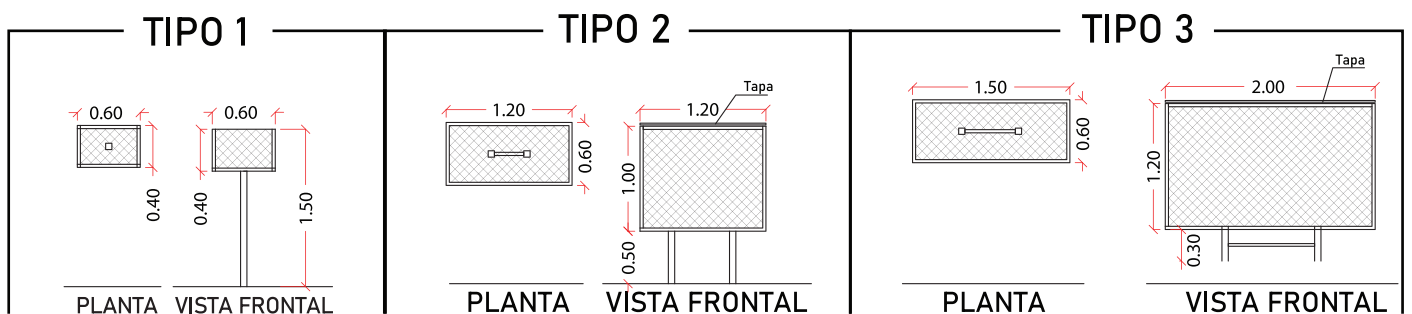


Este nuevo Programa de Gestión Integral de Residuos Sólidos Urbanos prevé la continuidad de la separación en origen y recolección diferenciada, por medio de canastos y recipientes individuales que obligatoriamente debe colocar cada frentista, de acuerdo a la normativa vigente. **Los contenedores a utilizar deben cumplir con los siguientes requisitos, según categorías de uso y capacidad:**

TIPO DE RECIPIENTE / CONTENEDOR / CANASTO *	1 Vivienda Unifamiliar	2 Vivienda Multifamiliar/ Oficinas de menos de 10 Unidades Locativas	3 Vivienda Multifamiliar/ Oficinas de más de 10 Unidades Locativas	4 Locales Comerciales Gastronómicos Clínicas etc.
Fijo. Totalmente metálico y protegido mediante pintura o tratamiento que permita su lavado periódico sin deteriorarse.	●	●	●	
Móvil. De plástico o material de fácil limpieza y desplazamiento. Con ruedas y tapa. Capacidad mínima: 80 litros. Cantidad mínima obligatoria: 1 (negro). Opcional: 2 (azul para secos y verde para húmedos).				●
Altura total entre 1,20 m y 1,50 m. Ancho: 0.40 m. Largo: 0.60 m. Tapa opcional.	●			
Altura: 1,50 m, separado del piso 0.30 m mínimo. Ancho: 0.8 m. Largo 1.20 m. Con tapa obligatoriamente.		●		
Altura: 1,50 m, separado del piso 0.30 m mínimo. Ancho: 0.8 m. Largo 2.00 m. Con tapa obligatoriamente.			●	
Receptáculo de malla metálica con separación entre alambres no mayor de 0,05m, o bien de chapa perforada que permita el escurrimiento de líquidos.	●	●	●	
Soporte de receptáculo conformado por caño estructural de lado o diámetro no mayor de 0,05m, empotrado firmemente en el piso mediante un dado de hormigón de 0,20 m.	●	●	●	
En ningún caso el receptáculo puede ubicarse a menos de 0,80 m del cordón de la calzada, ni en el sector de vereda comprendido entre la línea de edificación y la del arbolado público.	●	●	●	●
Altura mínima del habitáculo receptor de residuos: 0.30 m	●	●	●	

*Para modificar alguna de las características detalladas, el frentista debe solicitar, previamente a la colocación, la autorización por parte de la Dirección de Arquitectura.

*Todos los residuos deben ser dispuestos dentro de bolsas.





Ejemplo de Recipiente/Contenedor



Ejemplo de Canasto

Cómo separar los residuos

Cada frentista debe clasificar sus residuos en dos porciones: secos y húmedos, los cuales deben ser dispuestos en bolsas.

AZUL		<p>PAPEL - CARTÓN PLÁSTICOS VIDRIO GOMAS TELAS METALES</p>	VERDE		<p>RESTOS DE COMIDA VEGETALES YERBA CAFÉ TE RESTOS DE FRUTAS</p>
------	--	---	-------	---	---

Residuos Secos: papel, cartón, plástico, latas, metales, chapas, telas y vidrio.

Residuos Húmedos: restos de alimentos, excrementos de animales domésticos, restos de poda, jardinería, papeles y cartones contaminados con componentes orgánicos.

Para garantizar la correcta implementación del sistema, se realizarán controles sobre la correcta separación en origen y se aplicarán multas a los frentistas que incumplan la normativa.

Cómo y cuándo sacar los residuos

Se realizará una recolección diferenciada de acuerdo al tipo de residuo, con el siguiente cronograma:

HORARIO	LUNES	MARTES	MIÉRCOLES	JUEVES	VIERNES	SÁBADO	DOMINGO
TURNO MAÑANA 10.00 A 11.30	SECOS	HÚMEDOS	SECOS	HÚMEDOS	SECOS	HÚMEDOS	—
TURNO TARDE 19.30 A 20.30	SECOS	HÚMEDOS	SECOS	HÚMEDOS	SECOS	HÚMEDOS	HÚMEDOS

Para evitar que los residuos permanezcan en la vía pública durante largos períodos de tiempo, todos los frentistas deben sacar los residuos como **máximo 1 hora antes** del inicio del turno de recolección.

-Frentistas comerciales: deberán sacar los contenedores móviles a la vereda, con los residuos dispuestos en bolsas.

-Frentistas particulares: deberán colocar las bolsas de residuos en los canastos instalados según reglamentación vigente. Este sistema se aplica únicamente en la zona céntrica de recolección diferenciada, actualmente comprendida por las calles Tucumán, Mitre y 9 de Julio, desde San Juan, hasta Mendoza y sus intersecciones.



Vigencia del nuevo sistema

La implementación de este nuevo sistema de disposición de residuos inicia el 2 de Enero de 2024 y durante todo el mes se realizará la transición entre el anterior y el nuevo sistema. A partir del mes de Febrero de 2024, se retirarán los contenedores comunitarios dispuestos por el Municipio en calle Tucumán y registrá solamente el uso de los contenedores o canastos.

Respete las normas y evite multas

A fin de garantizar la correcta implementación del nuevo Programa de Gestión Integral de Residuos Sólidos Urbanos, se realizarán controles en forma regular. Los incumplimientos detectados serán sancionados de acuerdo al Artículo 18 de la Ordenanza 5027/23, que prevé:

1. Por incorrecta disposición de residuos urbanos o domiciliarios, en cantidades equiparables a 3 bolsas de tipo consorcio o inferior, la multa será equivalente a 100 USAM.
2. Por incorrecta disposición de residuos urbanos o domiciliarios en cantidades mayores a lo equivalente a 3 bolsas tipo consorcio, la multa será equivalente a 500 USAM.
3. Por incorrecta disposición de residuos urbanos o domésticos, o industriales con uso de medios de personas jurídicas (empresas, instituciones, entidades), la multa será equivalente a 750 USAM.
4. Por disponer residuos peligrosos y/ especiales en lugares no autorizados, la multa será equivalente a 1500 USAM, más el valor del saneamiento y/o remediación y daños al patrimonio municipal; como así también responsabilidad penal si correspondiere.
5. Por dañar cestos domiciliarios, "Puntos Limpios" u otros recipientes específicos para la disposición de residuos, la multa será equivalente a 300 USAM para daños menores y 600 USAM para daños graves.

Recolección exclusiva para Generadores Especiales de toda la ciudad

Se realiza una recolección exclusiva para "Generadores Especiales", que son los comercios, instituciones e industrias que producen más de 500 litros o 0,5 m³ de residuos sólidos urbanos por día y/o que, por las características de los residuos desechados, generen olores y lixiviados producto de la descomposición natural. Este servicio no se restringe a la zona céntrica de recolección diferenciada sino que se aplica en toda la ciudad.

Los frentistas que utilicen este servicio deben abonar una Tasa de Recolección Especial de \$3.200 por metro cúbico, monto que se actualiza por Ordenanza de Tarifaria Municipal y se aplica teniendo en cuenta las siguientes categorías:

GENERADORES ESPECIALES	
Categoría A - GRANDES	Categoría B - PEQUEÑOS
Más de 1.000 litros o 1m ³ por día	Menos de 1.000 litros o 1m ³ por día Pueden producir olores y/o lixiviados
Supermercados, frigoríficos, bodegas, sidreras, galpones de empaque, clínicas, sanatorios, estaciones de servicios, casinos, industrias, etc.	Carnicerías, pollerías, panaderías con elaboración, verdulerías, pescaderías, rotiserías, restaurantes, confiterías, salones de eventos, geriátricos, hoteles, heladerías, etc.

Aquellos que utilicen un servicio de recolección de residuos privado y no requieran el Servicio de Recolección para Generadores Especiales que brinda el Municipio, deben presentar certificado de recolección y disposición final por parte de la empresa prestataria, o declaración jurada de disposición final de residuos sujeto a inspección por parte de la Autoridad de Aplicación.